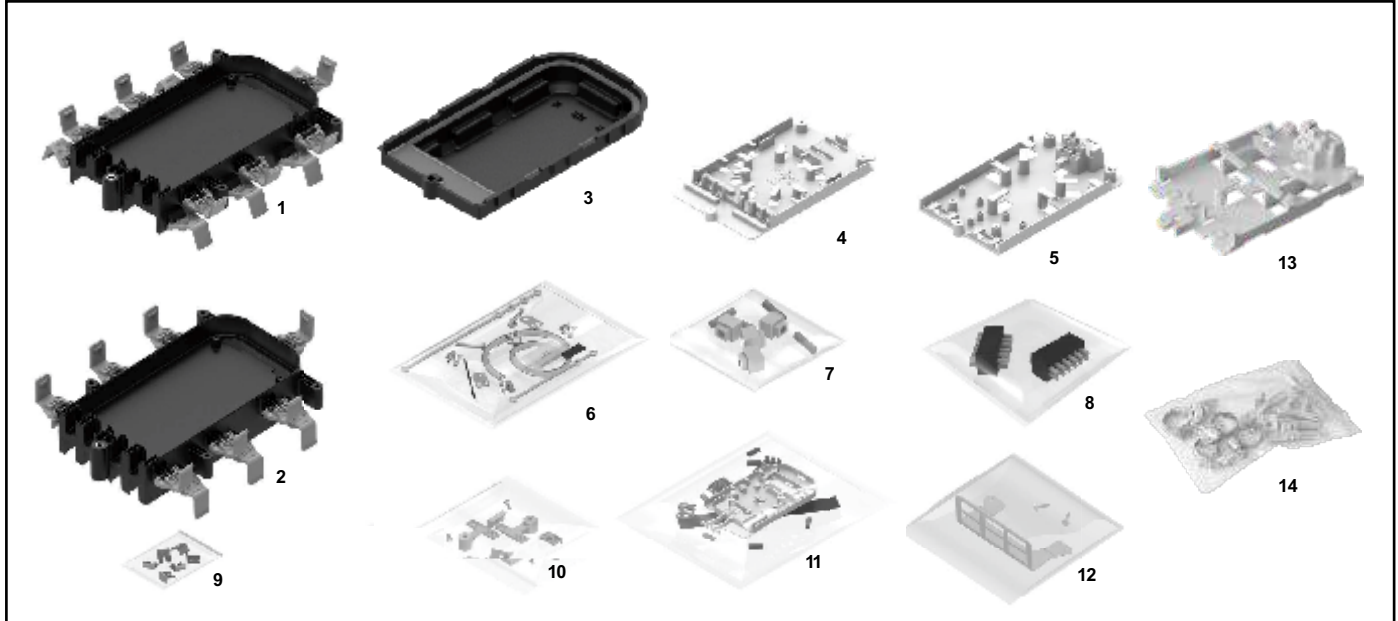


COYOTE® STP-XL

Ujistěte se, že jste před započítím montáže přečetli kompletně celý návod a zcela jste mu porozuměli. Dále se ujistěte, že spojka COYOTE® STP-XL je vhodná spojka pro Vaši aplikaci.



Popis spojky

1. Základna spojky STP-XL se 6 vstupními porty.
2. Základna spojky STP-XL s 8 vstupními porty.
3. Nízký kryt spojky STP-XL.
4. Úložná základna rezerv drop kabelů spojky STP-XL.
5. Úložná základna rezerv s nosníkem kazet spojky STP-XL.
6. Příbal spojky.
7. Sada těsnění pro kabely a trubičky.
8. Sada těsnění pro dropkabely nebo mikrotrubičky Ø7mm.
9. Fixační klipy pro dropkabely – sada.
10. Sada fixací tahových prvků kabelů.
11. Sada optické kazety.
12. Držák quadplexních LC adaptérů.
13. Nová úložná základna rezerv s nosníkem kazet spojky STP-L/XL - nová verze od 09/2024
14. Sada fixací tahových prvků kabelů pro novou základnu - nová verze od 09/2024

Potřebné nástroje a nářadí

- Nástrčné klíče nebo gola sada 1/4", 3/8" a 7/19",
- křížový šroubovák,
- štípací kleště nebo kleště na kabely,
- nůžky,
- zalamovací nůž,
- nástroje pro práci s optickými kabely a vlákny.

Příslušenství a montážní nosníky COYOTE® STP-XL

Popis

Optické kazety pro samostatné nebo ribbonové svary – sada obsahuje vlastní optickou kazetu, příslušné držáky svarů (samostatné svary, ribbonové svary), kryt kazety a drobné díly (silikonové vstupní fixace trubiček s vlákny, samolepící filcová páska a podobně).

Rozšiřující sada spojky – sada obsahuje hluboký kryt spojky a rozšíření držáku kazet (umožňuje doplnění 2 ks kazet do sestavy s nízkým krytem spojky a úložnou základnou rezerv s nosníkem kazet).

Držák adaptérů – sada obsahuje držák 6 ks quadplexních adaptérů LC nebo duplexních adaptérů SC, v sadě jsou samořezné šrouby pro upevnění držáku ve spojce.

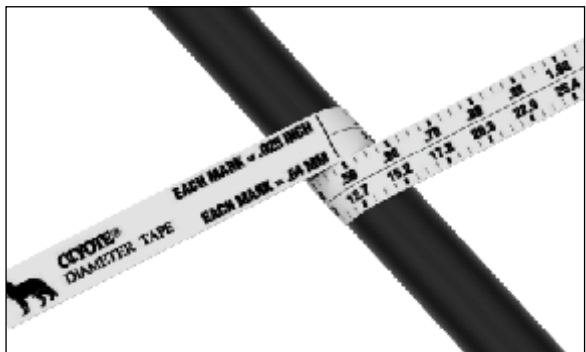
Nosník pro upevnění spojky v závěsné síti – nosník pro upevnění spojky v závěsné síti v poli mezi sloupy (viz kroky 46 a 47 tohoto návodu).

Nosník pro upevnění spojky na sloup nebo zeď – nosník pro upevnění spojky na sloup nebo zeď včetně zásobníku dropkabelu (viz kroky 48 až 52 tohoto návodu).

V případě potřeby uvedeného příslušenství kontaktujte distributora OFA s.r.o, kontakty viz www.ofacom.cz.

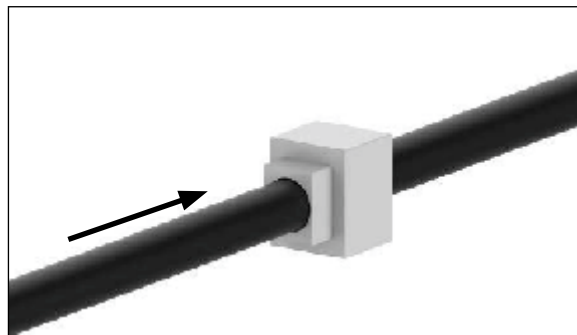
Příprava kabelů

Krok #1 Použijte měřítko dle obrázku k určení správného průměru kabelu a k výběru vhodného těsnění pro Vaši aplikaci



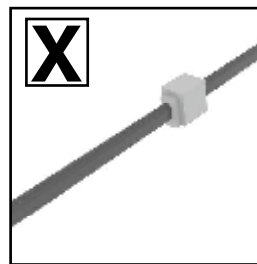
Označení těsnění		Rozsah průměrů kabelů
A		Ucpávka otvoru
B		4.3 – 5.6 mm Kabely kruhového průřezu
C		5.6 – 6.9 mm Kabely kruhového průřezu
D		6.9 – 8.1 mm Kabely kruhového průřezu
E		8.1 – 9.4 mm Kabely kruhového průřezu
F		9.4 – 10.7 mm Kabely kruhového průřezu
G		10.7 – 11.9 mm Kabely kruhového průřezu
H		11.9 – 14.0 mm Kabely kruhového průřezu
I		2 x 4,0 – 4.3 mm Kabely kruhového průřezu
J		4 x 2.4 – 3.2 mm Kabely kruhového průřezu
K		4 x 3.8 mm Kabely kruhového průřezu
L		4 x 3.8 mm Ploché závěsné kabely
W		4.3–10.2 mm Kabely kruhového průřezu
Y		10.2–14.0 mm Kabely kruhového průřezu
Z		2 x 7.0 mm Mikrotubičky Ø 7 mm

Krok #2 Pokud instalujete do spojky přerušovaný kabel, protáhněte konec kabelu příslušným otvorem v těsnění. Pokud situace vyžaduje zavedení nepřerušovaného kabelu do spojky, postupujte podle kroku #4.

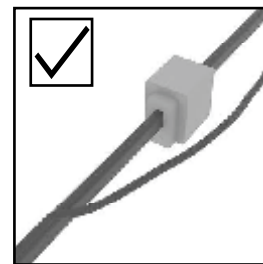


Krok #3 Závěsné kabely konstrukce „8“ a kabely s trasovací žílou. Pokud zavádíte do spojky tyto kabely, musí být v úseku zavedeném do spojky tento prvek (opláštěné nosné lano / trasovací žíla) oddělen od vlastního kulatého pláště kabelu, viz obrázky.

Kabel s trasovací žílou

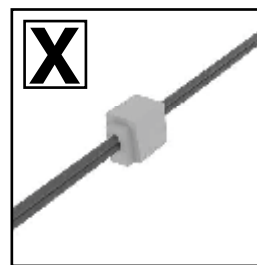


Nesprávná instalace

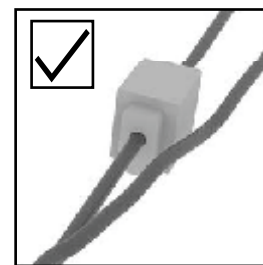


Správná instalace

Samonosné kabely konstrukce „8“

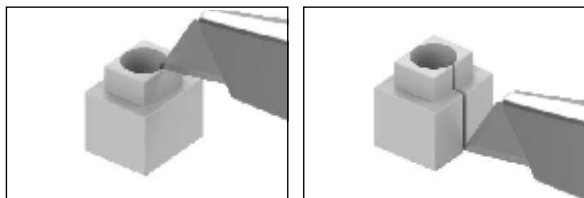


Nesprávná instalace



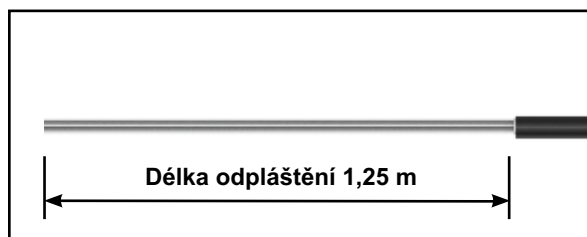
Správná instalace

Krok #4 Proříznutí těsnění pro zavedení nepřerušného kabelu. Pokud je to pro aplikaci nezbytné, proveďte proříznutí těsnění. Těsnění umístěte na pevnou podložku, k proříznutí těsnění použijte ostrý zalomovací nůž. Nůž umístěte na těsnění v požadovaném úhlu k otvoru a proveďte kolmý řez. Řez se provádí kolmo k otvoru. Správné úhly řezu jsou specifikovány v tabulce na straně 2 tohoto návodu nebo v návodu v příbalu každého těsnění.



PLP Tip: Naznačte si na povrchu těsnění řez nejdříve tužkou

Krok #5 Příprava a odpláštění přerušného kabelu.

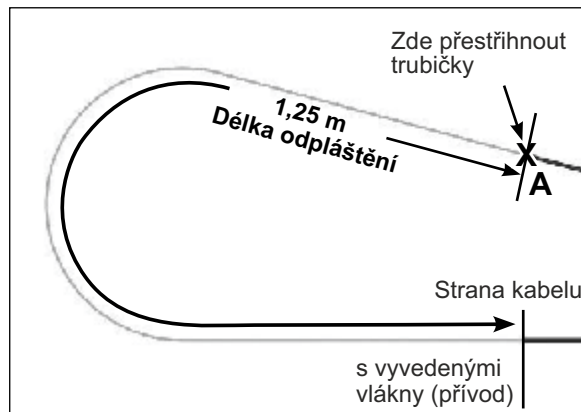


Minimální délka odpláštění pro zavedení přerušného kabelu.

1,25 m

Odpláštění kabelu pro jednostranné a oboustranné zavedení nepřerušného kabelu a výpich vláken z trubičky

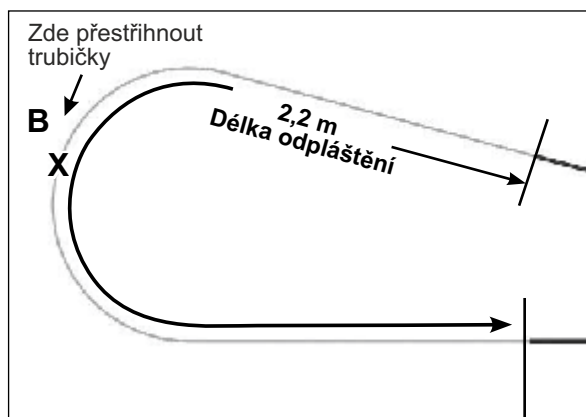
Krok #6a Příprava a odpláštění nepřerušného kabelu, jednostranné vyvedení vláken



Délka odpláštění nepřerušného kabelu, jednostranné vyvedení vláken ve spojce

Kabelové konstrukce	Místo přerušení	Délka odpláštění
LT, ribbonové konstrukce	A	1,25 m

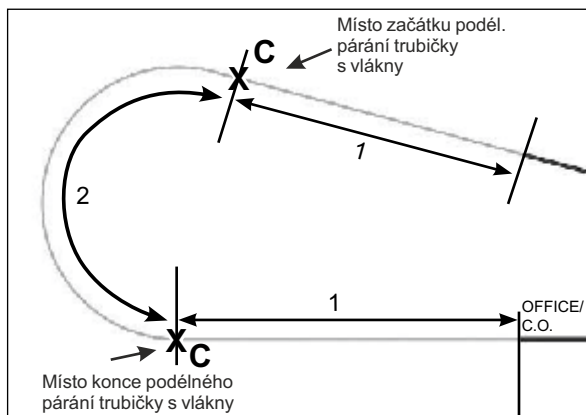
Krok #6b Příprava a odpláštění nepřerušného kabelu, oboustranné vyvedení vláken



Délka odpláštění nepřerušného kabelu, oboustranné vyvedení vláken ve spojce

Kabelové konstrukce	Místo přerušení	Délka odpláštění
LT, CT, ribbonové konstrukce	B	2,2 m

Krok #6c Příprava a odpláštění nepřerušovaného kabelu, pro vyvedení konkrétního vlákna z trubičky, která je podélně rozpárána bez přerušení vláken v trubičce.

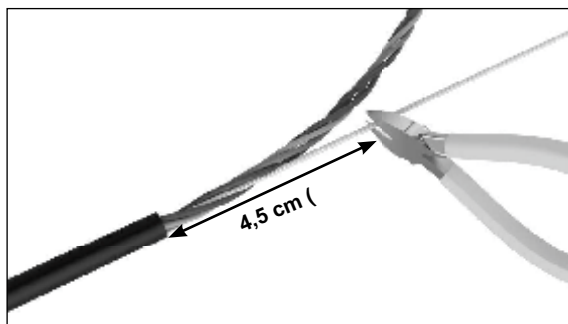


Délka odpláštění kabelu a místo podélného pární trubičky s vlákny (C-C).

Vzdálenost #1	0,38 m (15")
Vzdálenost #2	0,84 m (33")
Celková délka odpláštění	63" (1.60 m)

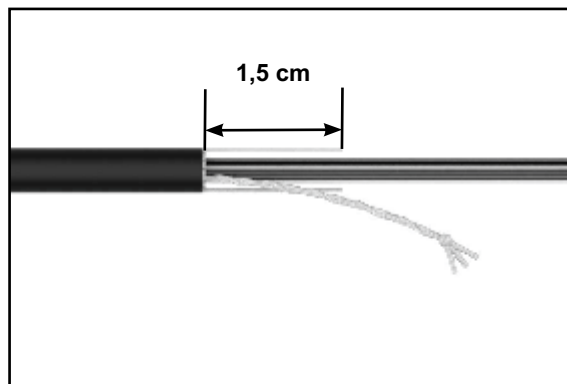
Příprava kabelů s centrálním tahovým prvkem

Krok #7 Zkraťte centrální tahový člen kabelu na délku 45 mm od místa odpláštění.

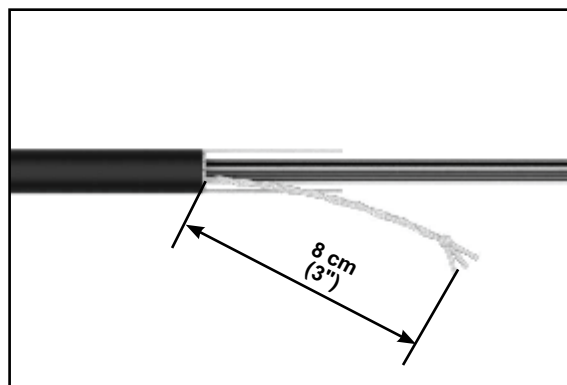


Příprava kabelů s aramidovou přízí

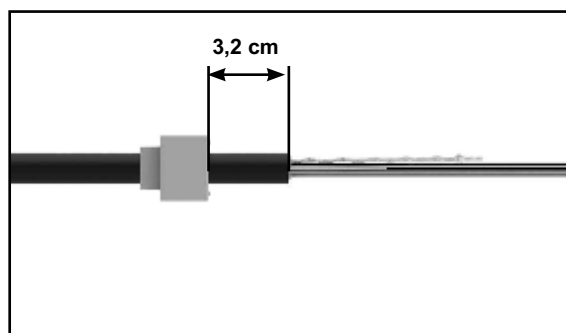
Krok #8 Zkraťte centrální tahový člen kabelu na délku 4,5 cm od místa odpláštění.



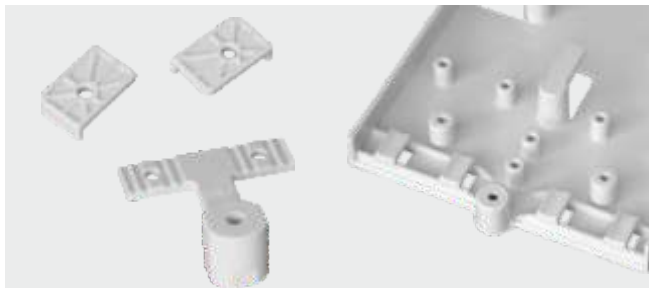
Krok #9 Zapleťte přibližně 8 cm tahového členu z aramidu (pokud jej kabel obsahuje) a na konci jej zauzlujte.



Krok #10 Pozice těsnění kabelu je cca 3,2 cm od začátku odpláštění kabelu, orientace viz obrázek.



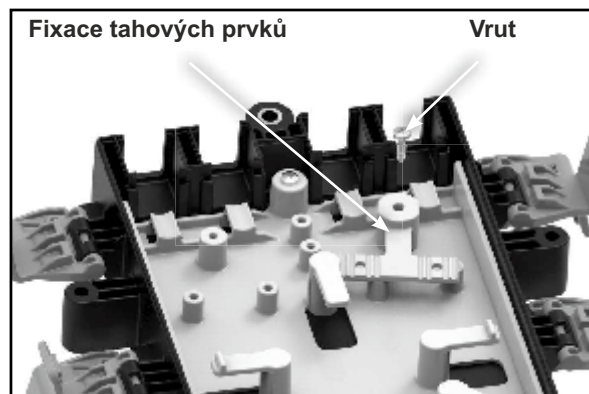
Instalace kabelů do spojky, staré provedení organizéru



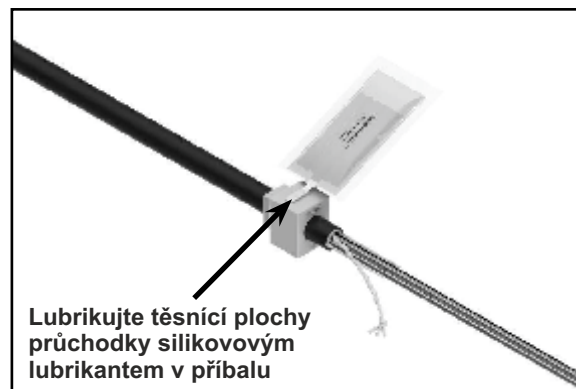
Kroky #11 až #18 platí pro staré provedení spojky s Úložnou základnou rezerv s nosníkem kazet spojky STP-XL dle obrázku výše a provedení s „T“ fixacemi tahových prvků. Pokud již máte spojku vybavenou novou úložnou základnou, pokračujte na stranu 6 a alternativní kroky #11A až #18A.

Pokud zavádíte do spojky mikrokabely nebo svazky vláken v mikrotrubičce, věnujte pozornost krokům #T1 až #T4 na straně 8.

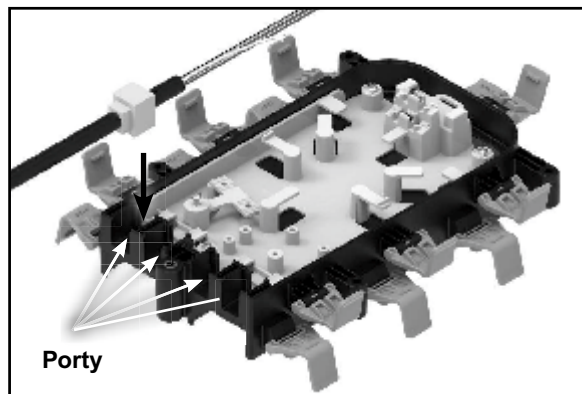
Krok #11 Nainstalujte volně do základny prvek fixace tahových členů, použijte vrut z příbalu..



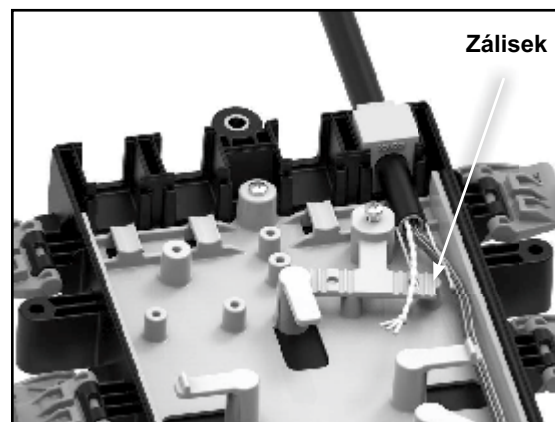
Krok #12 Lubrikujte tenkou vrstvou všechny čtyři strany těsnění, použijte silikonový lubrikant z příbalu.



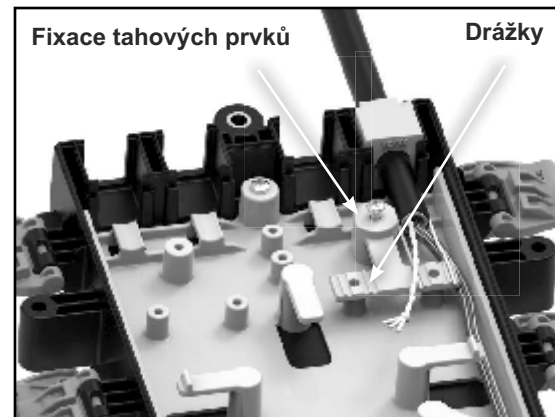
Krok #13 Nainstalujte kabel do základny vložením lubrikované průchodky do příslušného portu v základně.



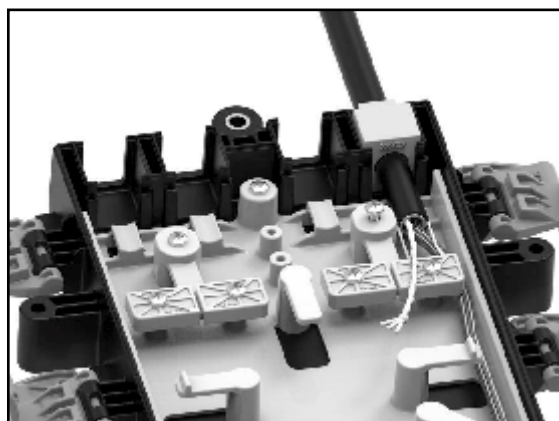
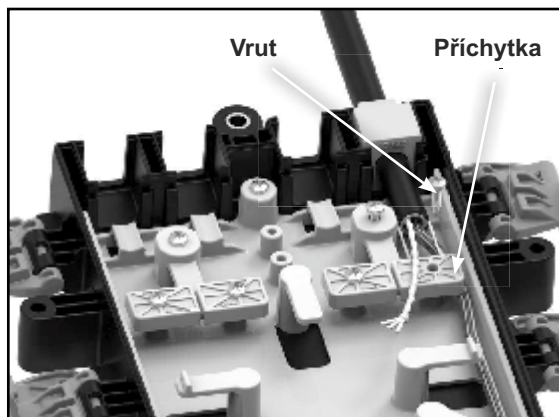
Krok #14 Trubičky s vlákny vedte podél stěny organizéru (vedle zálišku), jak je znázorněno na obrázku



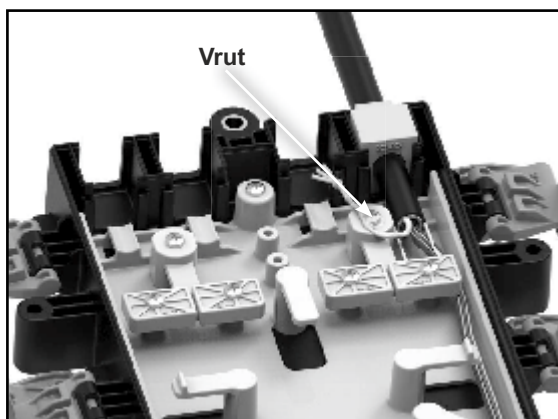
Krok #15 Vložte tahové prvky kabelu do drážek v prvku fixace tahových členů, viz obrázek.



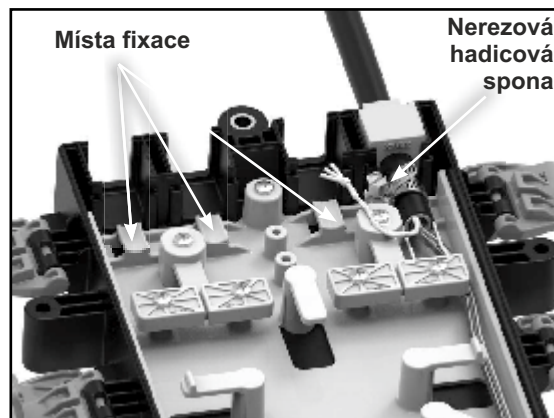
Krok #16 Nainstalujte přichytka tahových prvků a dotáhněte ji pomocí vrutu z příbalu sady. Osadte přichytka i na všechny ostatní pozice fixace, i když nejsou využity



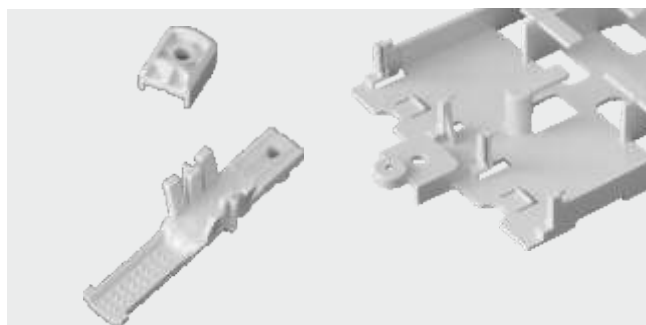
Krok #17 Obtočte zapletené aramidové tahové prvky okolo vrutu (po směru hodinových ručiček) a vrut pevně utáhněte.



Krok #18 Plášť kabelu stáhněte k základně pomocí nerezové hadicové spony (viz obr.).

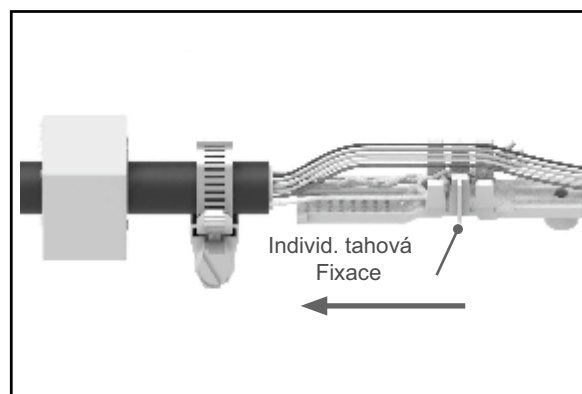


Instalace kabelů do spojky, **nové provedení organizéru**, alternativní kroky instalace kabelu do spojky.

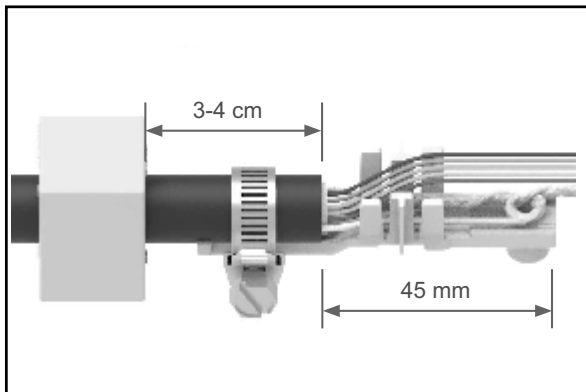


Kroky #11A až #18A platí pro nové provedení spojky s novou úložnou základnou rezerv s nosíkem kazet spojky STP-L/XL - dle obrázku výše, provedení s individuálními fixacemi tahových prvků. Pokud máte ještě spojku vybavenou starou úložnou základnou s „T“ fixacemi, postupujte podle strany 5 – #11 až #18.

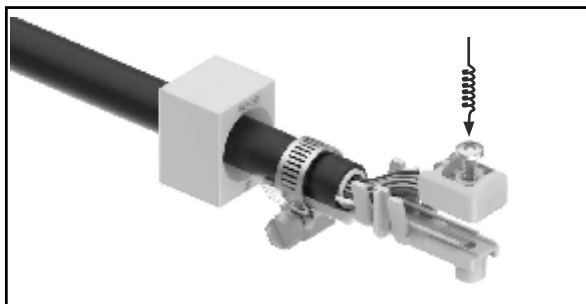
Krok #11A Osadte na kabel těsnění, navlékněte hadicovou sponu a nasadte plastový prvek individuální tahové fixace.



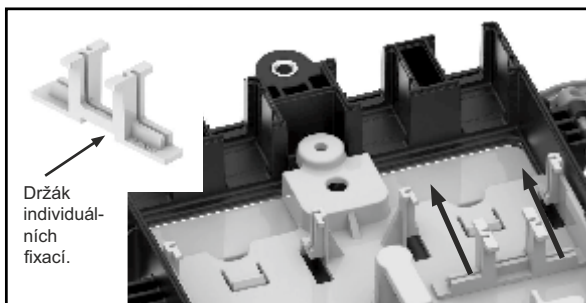
Krok #12A Utáhněte hadicovou sponu a tím upevníte plášť kabelu k plastovému prvku. Připravte tahové členy kabelu (centrální tahový člen, periferní tahové členy, aramidová vlákna) dle obrázku.



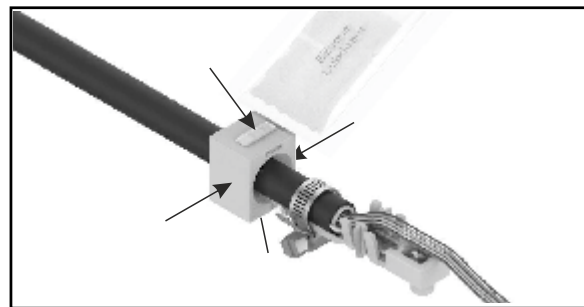
Krok #13A Utáhněte plastový nebo kovový klip, který drží tahové prvky kabelu dle obrázku (centrální tahový člen, periferní tahové členy, aramidová vlákna).



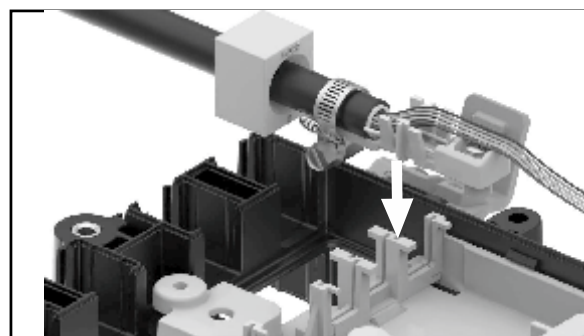
Krok #14A Do organizéru na dně spojky vložte Držák individuálních fixací. Držák vložte správnou stranou dle obrázku, při správné instalaci uslyšíte cvaknutí západky a držák bude v základně zajištěn.



Krok #15A Nalubrikujte těsnění kabelu na čtyřech vnějších styčných plochách dle obrázku.



Krok #16A Upravte podle potřeby polohu těsnění na kabelu a zasuňte nalubrikované těsnění do těla spojky a zároveň individuální fixaci i s kabelem do držáku. Držák je správně vložen, pokud uslyšíte dvojité cvaknutí a držák bude na obou stranách pevně zajištěn.



Krok #17A Obrobně zaveďte kabel do vedlejšího portu.

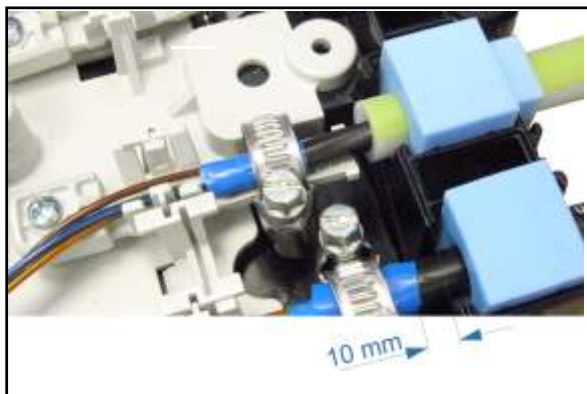
Krok #18A Shodným postupem zaveďte kabely do dalších dvou portů. Pokud jsou porty osazeny ucpávkami, držáky neinstalujte.

Zavedení mikrotrubiček do spojky a instalace mikrokabelů a svazků vláken

Doplňkové kroky #T1 až #T4 popisují případ, kdy jsou do spojky zaváděny mikrokabely nebo svazky vláken v mikrotrubičkách. Situace, kdy jsou do spojky zaváděny mikrotrubičky multiprůchodkou, je potom popsána dále na straně 13 tohoto návodu.

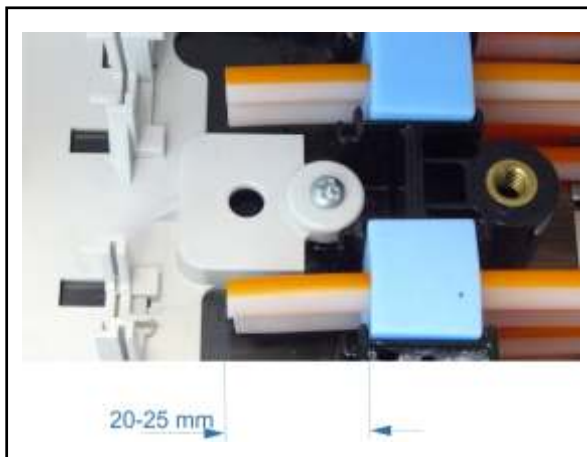
Krok #T1

V případě zavádění mikrotrubiček až do spojky jsou mikrotrubičky \varnothing 10 nebo 12 mm zavedeny cca 10 mm uvnitř spojky. Následně, v případě kabelu v této mikrotrubičce, je potom kabel standardně fixován ve spojce dle předchozích kapitol, viz obrázek.



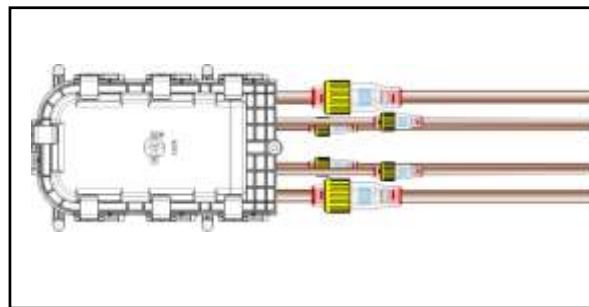
Krok #T2

Mikrotrubičky \varnothing 7 mm jsou zavedeny 20–25 mm hluboko za těsnění. Vlákenné svazky a mikrokabely v mikrotrubičkách \varnothing 7 mm jsou tahově fixovány v gasblockech před spojkou.



Krok #T3

Na všech mikrotrubičkách před spojkou jsou osazeny a pečlivě utaženy gasblocky. Gasblocky jsou vůči sobě posunuty tak, aby nebyly na trubičkách v jednom místě. Gasblocky jsou umístěny maximálně 40 cm od těla spojky, nikdy ne dále! Věnujte pozornost velice pečlivému dotažení všech gasblocků před spojkou



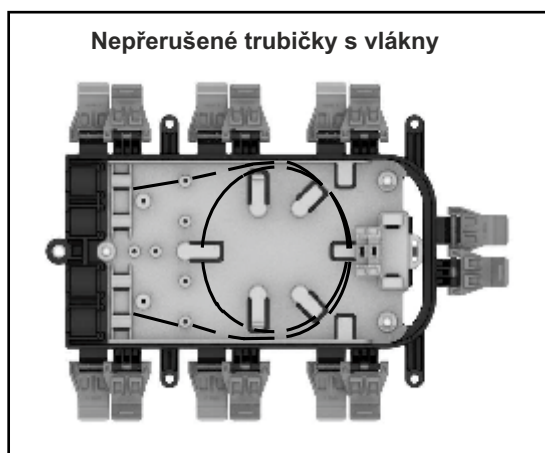
Krok #T4

Všechny mikrotrubičky pečlivě sesvazkujte do jednoho svazku. Zejména je nutné věnovat pozornost správnému sesvazkování trubiček z individuálních vstupů spojky (\varnothing 10, 12mm a $2 \times \varnothing$ 7 mm) k ostatním trubičkám vystupujícím z multiprůchodek, nebo kabelům. Ty budou pevně fixovány pomocí vázacích pásek nejdále 40 cm od těla spojky, aby při skládání trubiček do svazku nedocházelo k vzájemnému pnutí mezi prvky (mikrotrubičkami, kabely) v obou polovinách spojky. Pro lepší sesvazkování silnostěnných trubiček lze s výhodou použít napínací nástroj pro vázací pásky.



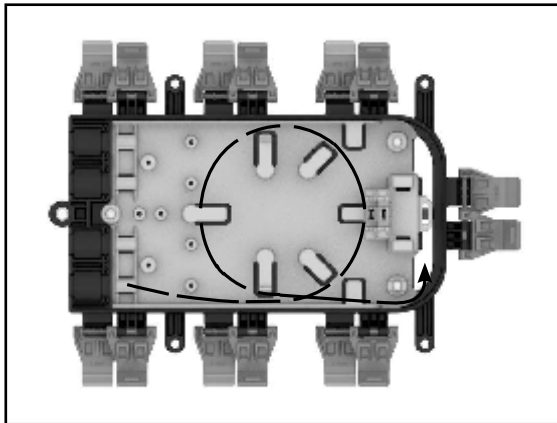
Uložení nepřerušovaných trubiček s vlákny

Krok #19 Nepřerušované trubičky s vlákny stočte na dno organizéru pod fixační prvky. Případně je sesvazkujte vhodnou páskou.

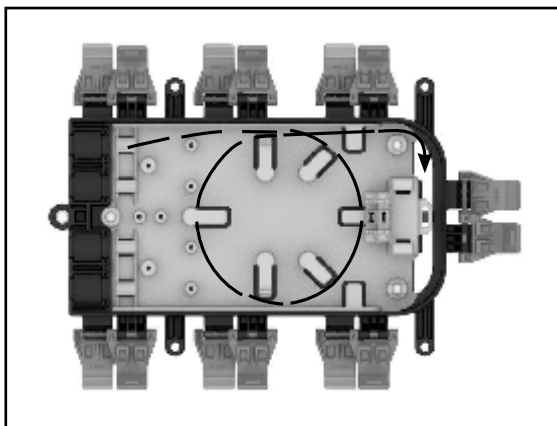


Navedení trubiček s vlákny do druhé poloviny spojky (například do prostoru Drop kabelů)

Krok #20 Naveďte trubičky s vlákny určené ke svaření na druhé straně spojky (např. v prostoru Drop kabelů podle obrázku do spojovacího otvoru obou částí spojky.

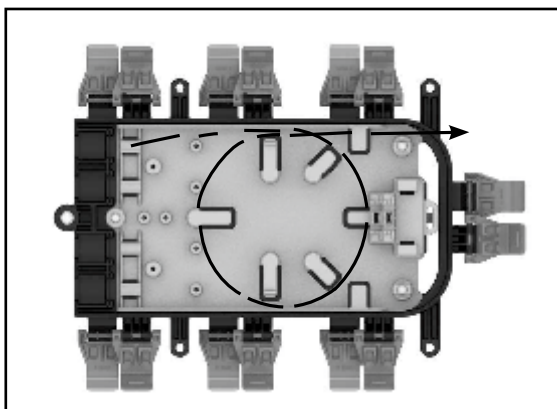


nebo

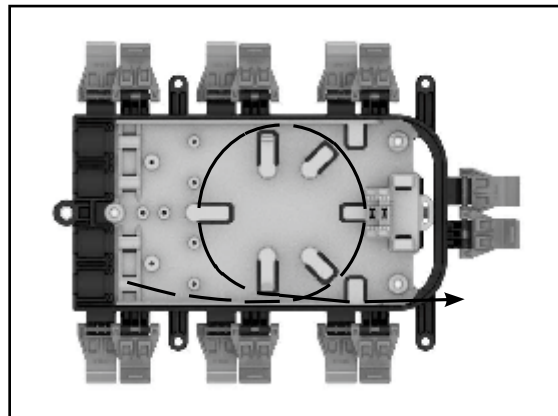


Navedení trubiček s vlákny do kazet

Krok #21 Naveďte příchozí trubičky s vlákny určené ke svaření přes organizér na dně spojky vzhůru k jednotlivým kazetám, viz obrázek níže.

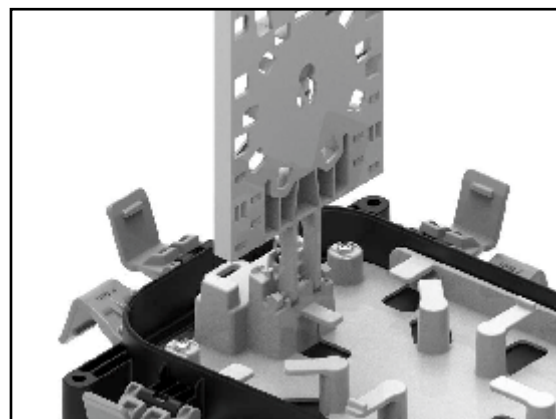
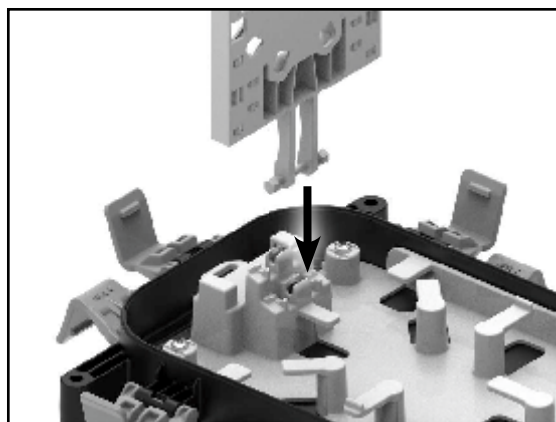


Krok #22 Naveďte odchozí trubičky s vlákny určené ke svaření přes organizér na dně spojky vzhůru k jednotlivým kazetám, viz obrázek níže.



Osazení kazet

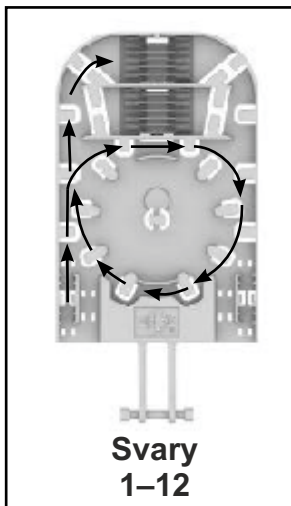
Step #23 Nasadte kazetu do nosníku a přitlačte, dokud neuslyšíte hlasité cvaknutí.



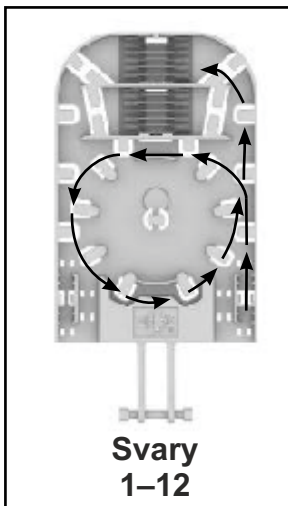
Ukládání vláken do kazet

Krok #24a Naveďte prvních 12 příchozích a odchozích vláken do kazety dle obrázků níže.

**Vedení
příchozích vláken**

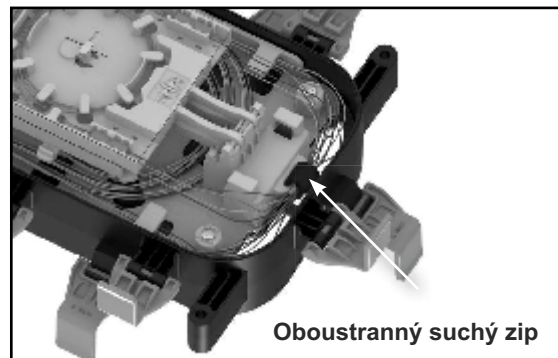


**Vedení
odchozích vláken**



Krok #25b Svařte prvních 12 příchozích a odchozích vláken v souladu s Vašimi interními pravidly.

Krok #26 Přichyťte trubičky navedené do kazet pomocí kusu oboustranného suchého zipu k úchyty v základně, jak je znázorněno níže.



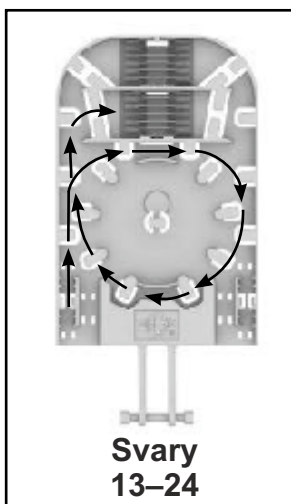
Zajištění kazet

Krok #24b Svařte prvních 12 příchozích a odchozích vláken v souladu s Vašimi interními pravidly.

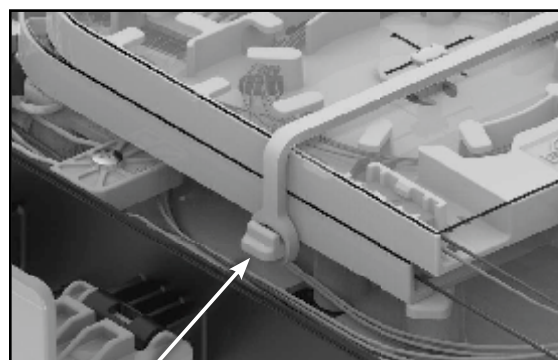
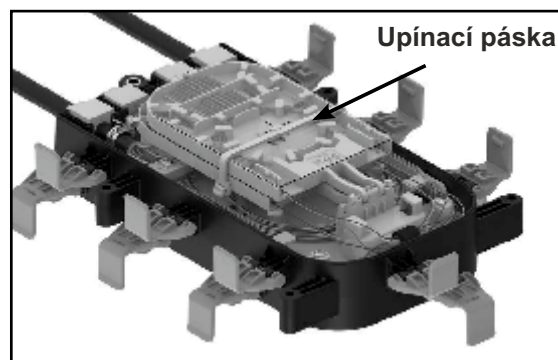
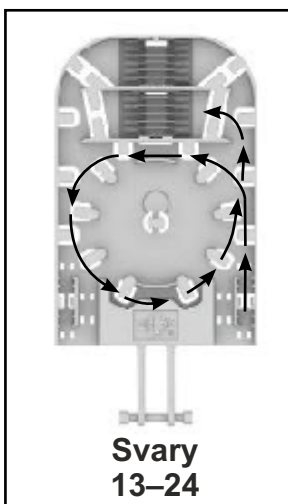
Krok #27 Zajistěte kazety pomocí pružné upínací pásky v příbalu. Kazeta se zajišťuje k základně, viz detailní foto.

Krok #25a Naveďte druhých 12 příchozích a odchozích vláken do kazety dle obrázků níže.

**Vedení
příchozích vláken**



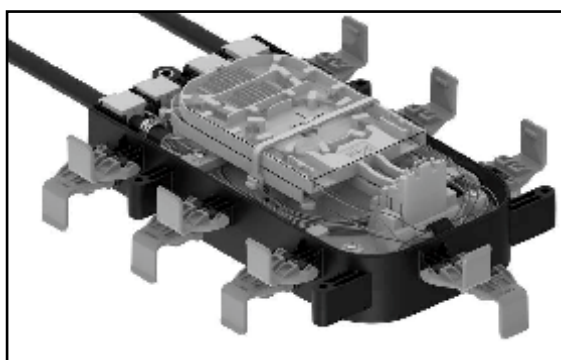
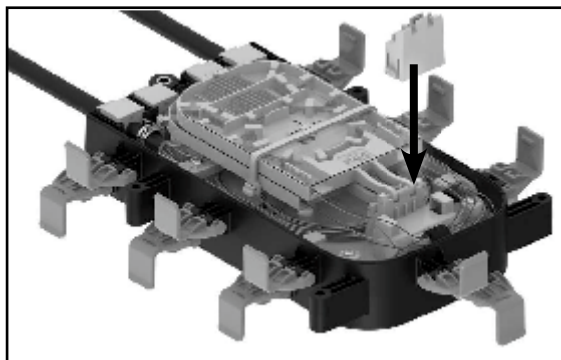
**Vedení
odchozích vláken**



Detail uchycení

Rozšiřovací díl pro kazety

Krok #28 V případě potřeby nainstalujte rozšiřovací díl ("zacvaknutí" do základny), který umožňuje osazení další dvojice kazet. Pokud je osazen rozšiřovací díl a další dvě kazety, je nutno použít hluboký kryt spojky!





Příprava Dropkabelů

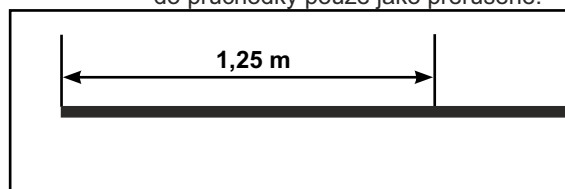
Pokud jsou do spojky zaváděny mikrokabely a svazky vláken v mikrotrubičkách, postupujte podle alternativních kroků na straně 12 tohoto návodu

Krok #29 Použijte měřítko dle obrázku k určení správného průměru kabelu a k výběru vhodného těsnění pro Vaši aplikaci



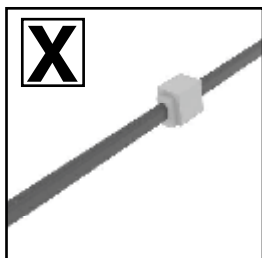
Označení těsnění		Rozsah průměrů
XA	 12×	4,7–5,1 mm 0.185"–0.200" 12×Kabely nebo trubičky kruhového průřezu
XB	 10×	7 mm 0.276" 10×Kabely nebo trubičky kruhového průřezu

Krok #30 Naměřte, označte a sejměte plášť dropkabelu v délce 1,25 m, jak je zobrazeno níže. Dropkabely se zavádí do průchodky pouze jako přerušené.

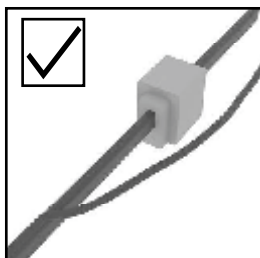


Krok #31 Závěsné kabely konstrukce „8“ a kabely s trasovací žílou. Pokud zavádíte do spojky tyto kabely, musí být v úseku zavedeném do spojky tento prvek (oplaštěné nosné lano / trasovací žíla) v tomto úseku oddělen od vlastního kulatého pláště kabelu, viz obrázky.

Kabel s trasovací žílou

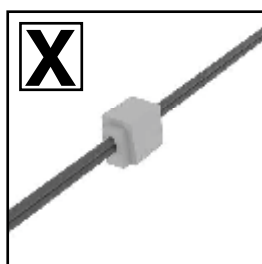


Nesprávná instalace

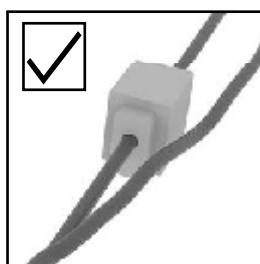


Správná instalace

Samonosné kabely konstrukce „8“

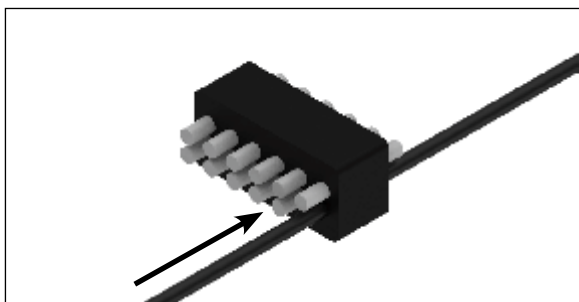


Nesprávná instalace

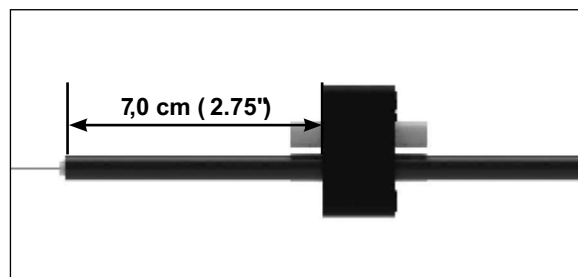


Správná instalace

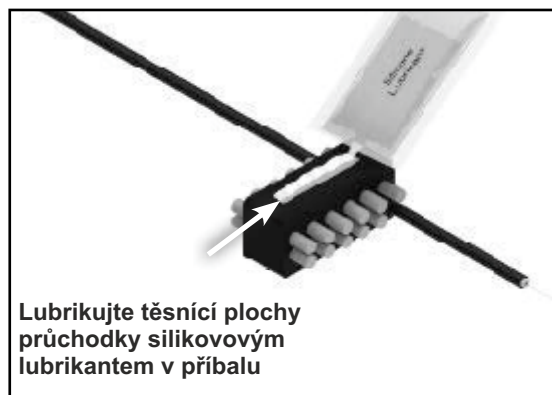
Krok #32 Vyjměte z průchodky zaslepovací plastový váleček a porostrčte dropkabel průchodkou, jak je naznačeno na obrázku.



Krok #33 Prostrčte dropkabel průchodkou tak, aby 7 cm neodlášťeného kabelu zasahovalo dovnitř do spojky.

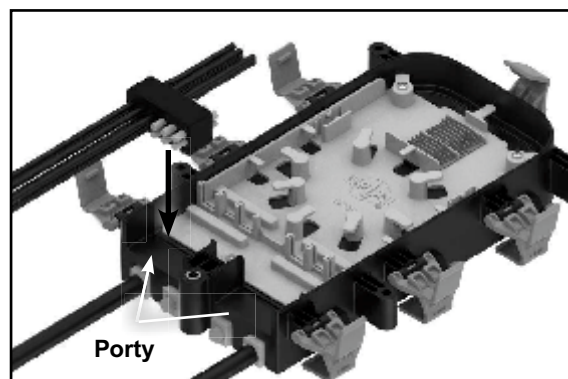


Krok #34 Lubrikujte tenkou vrstvou všechny čtyři strany těsnění, použijte silikonový lubrikant z příbalu.



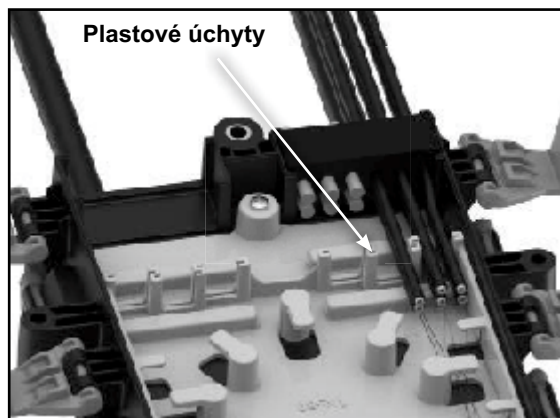
Lubrikujte těsnící plochy průchodky silikonovým lubrikantem v příbalu

Krok #35 Nainstalujte kabel do základny spojky vložení lubrikované průchodky do příslušného portu v základně.

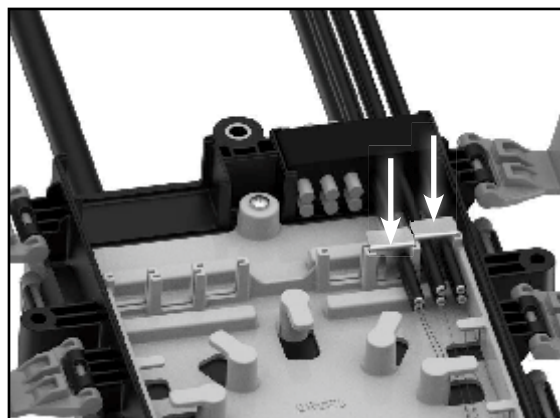


Tahová fixace dropkabelů

Krok #36 Naveďte drop kabely do plastových úchytů fixačních klipů v základně, viz obrázek



Krok #37 Zatlačte kovové fífační klipy do drážek úchytů, drážky v kovových klípech se zařiznou do dropkabelů a fixují je.

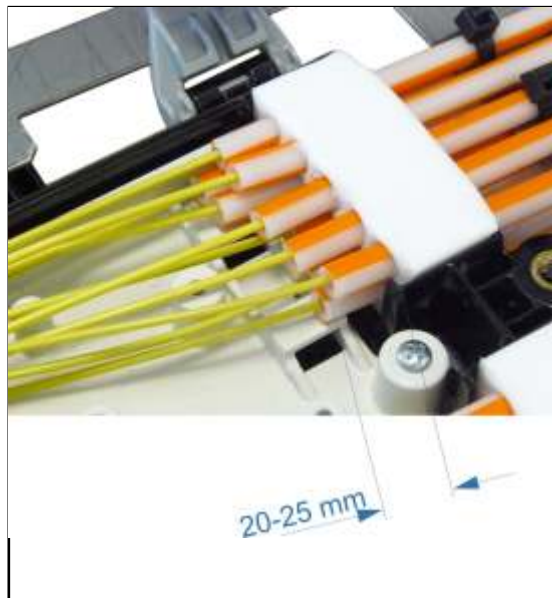


Mikrokabely a svazky vláken zavedené do spoky multiprůchodkou v mikrotrubičkách

Pozn. Postup je shodný pro staré i nové provedení úložné základny.

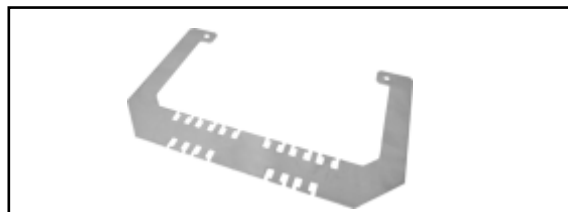
Krok #29A

V případě multiprůchodek jsou mikrotrubičky $\varnothing 7$ mm zavedeny tak, aby končily 20–25 mm za tělem průchodky.



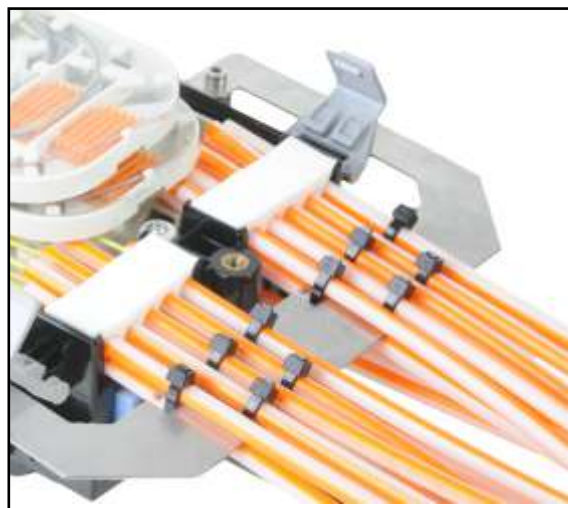
Krok #30A

Na tělo spojky nainstalujte externí fixaci trubiček (externí nerezový držák).



Krok #31A

Trubičky se k držáku páskují.

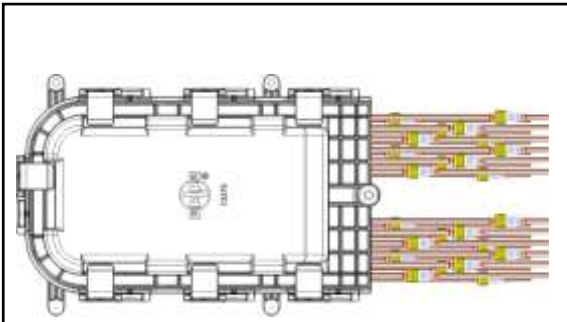


Krok #32A

Na všech mikrotrubičkách před spojkou jsou osazeny a pečlivě utaženy gasblocky. Gasblocky plní zároveň funkci tahové fixace zavedených mikrokabelů a svazků vláken.

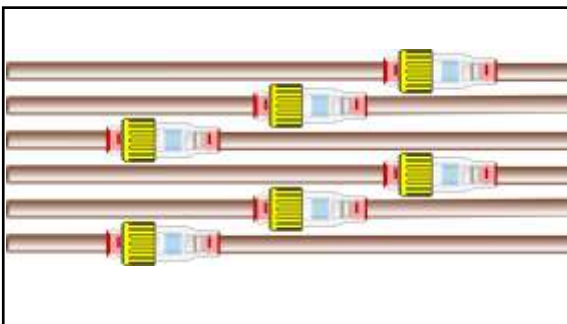
Gasblocky jsou umístěny maximálně 40 cm od těla spojky, nikdy ne dále!

Věnujte pozornost velice pečlivému dotažení všech gasblocků před spojkou.



Krok #33A

Gasblocky jsou vůči sobě posunuty tak, aby nebyly nainstalovány v jednom místě.



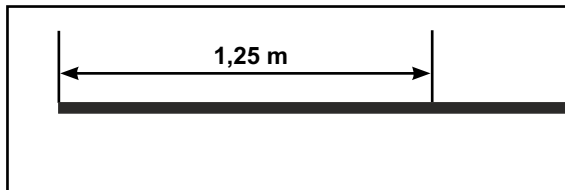
Krok #34A

Všechny mikrotrubičky pečlivě sesvazkujte do jednoho svazku. Zejména je nutné věnovat pozornost správnému sesvazkování trubiček z individuálních vstupů spojky (pokud jsou zde osazeny) k 7mm trubičkám vystupujícím z multiprůchodek. Ty budou pevně fixovány pomocí vázacích pásek nejdále 40 cm od těla spojky, aby při skládání trubiček do svazku nedocházelo k vzájemnému pnutí mezi mikrotrubičkami v obou polovinách spojky.



Krok #35A

V případě mikrokabelů a svazků vláken pak odpláštěte 1,25 m a postupujte podle kroků dále.



Navedení vláken

Krok #38

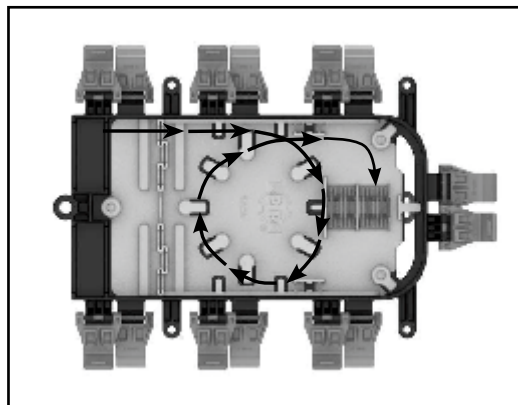
Svaření vláken provedte podle interních pravidel a předpisů společnosti (operátora), v jejíž síti je spojka montována. Vláčna dropkabelů jsou primárně navedena do kazet, shodně s postupy pro páteřní kabely (kroky #20 – #26 od strany 8).

V případě původního provedení úložné základny rezerv drop kabelů spojky STP-XL bylo možno provést 24 svarů přímo na této základně (viz následující kroky #39 a #40), avšak bylo to řešení krajně nepraktické, obtížně realizovatelné a nevyužívané.

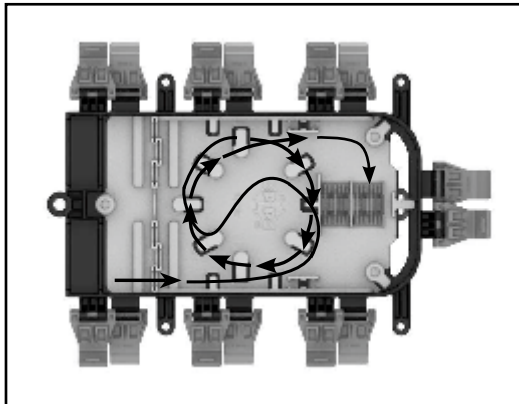
Nová základna umožňuje i na této straně spojky osadit 2 standardní kazety a svary provést tam.

Krok #39

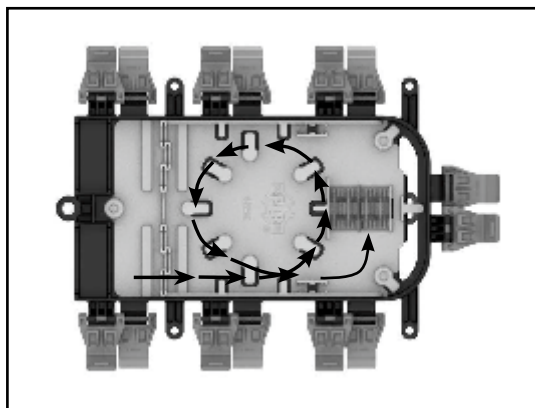
Naveďte vlákna určená k provaření přes úložný prostor v základně až k hřebínkům pro uložení svarů.



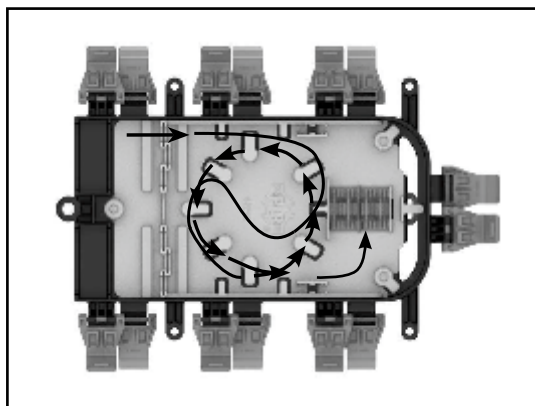
nebo



Krok #40A Navedte vlákna určená k provaření přes úložný prostor v základně až k hřebínkům pro uložení svarů.

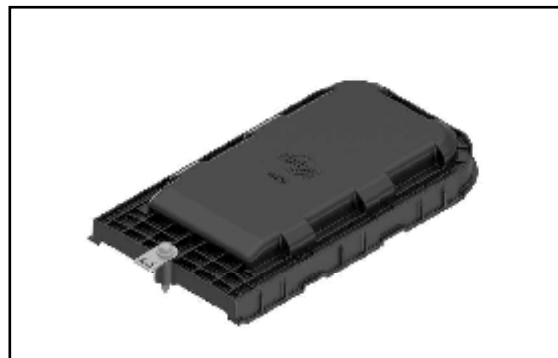


nebo

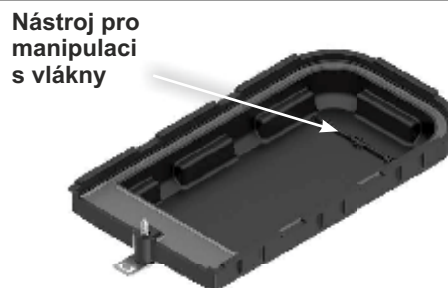


Instalace krytu a pojistného klipu

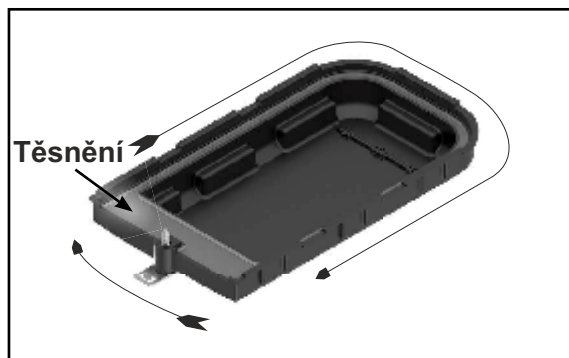
Krok #41 Do obou krytů spojky našroubujte šroub a klip pojistného popruhu, který slouží zároveň jako podložka – viz obrázky.



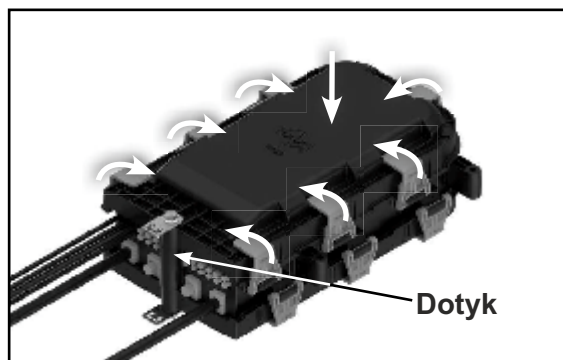
Krok #42 Nástroj pro manipulaci s vlákny je uložen v držácích uvnitř krytu.



Krok #43 Provedte lubrikaci celé plochy těsnění dokola na obou krytech spojky

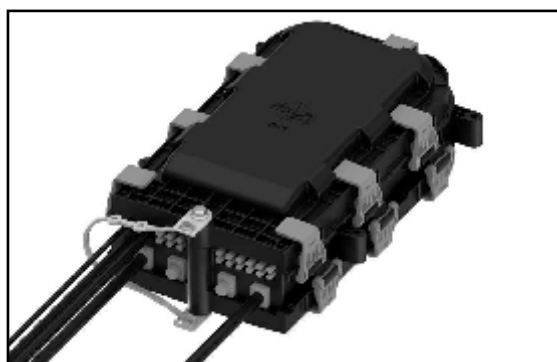
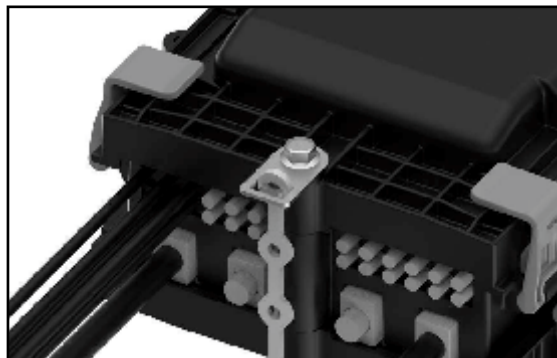


Krok #44 Nainstalujte a zajistěte kryt spojky. Nasadte kryt přesně na základnu, přitiskněte jej smětek základně a postupně otáčejte a zavírejte jednotlivé uzavírací klipy (hlasitě cvaknutí). Poté utáhněte pomocí nástrčkového klíče pojistný šroub, dbejte na to aby klip pojistného popruhu byl orientován dle obrázku. Šroub utáhněte tak, až dojde (v místě pod šroubem) k dotyku krytu se základnou.



Shodně nainstalujte druhý kryt.

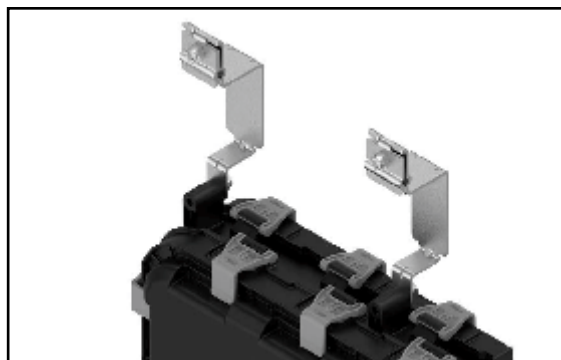
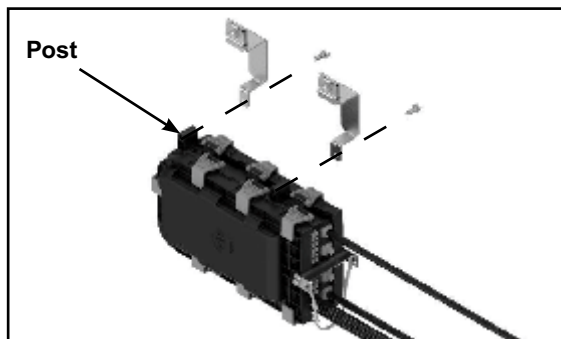
Krok #45 Jeden konec pojistného popruhu nainstalujte do jednoho klipu (na „T-sloupek“), obtočte pojistný popruh okolo všech vstupujících kabelů a zajistěte druhý konec popruhu v protějším klipu



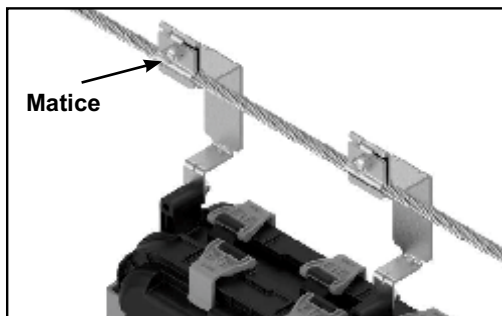
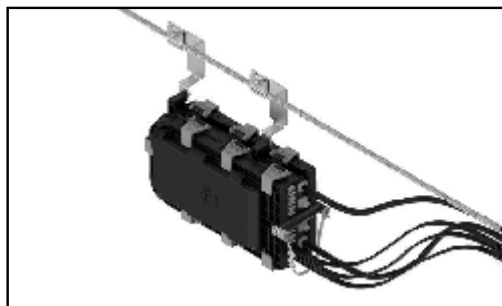
Pojistný popruh zabraňuje pádu a poškození krytu, zejména při instalaci v nadzemní síti.

Příslušenství pro nadzemní montáž

Krok #46 Použijte samořezné šrouby k připevnění závězů na sloupky základny. Povolte matice upínacích svorek, aby bylo možno nosné lano zasunout do drážky ve svorce.



Krok #47 Nasadte závěsy na nosné lano (do drážek ve svorkách) a utáhněte pevně obě matice.

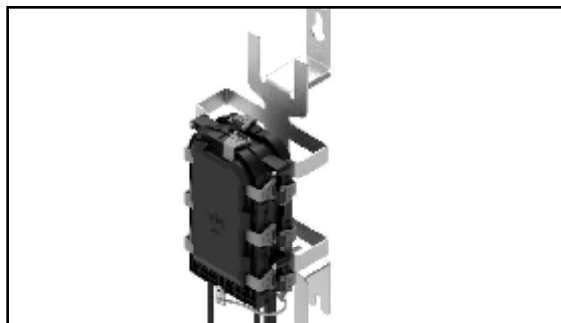
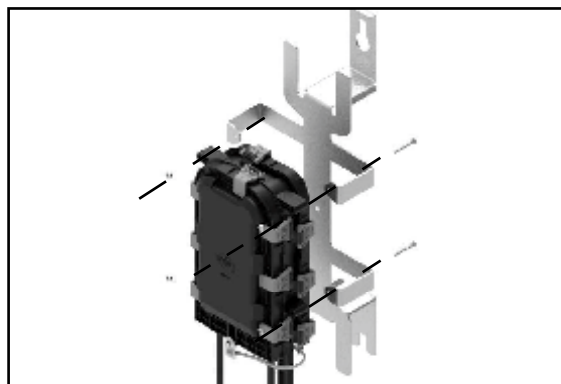


Nosník na zeď/sloup

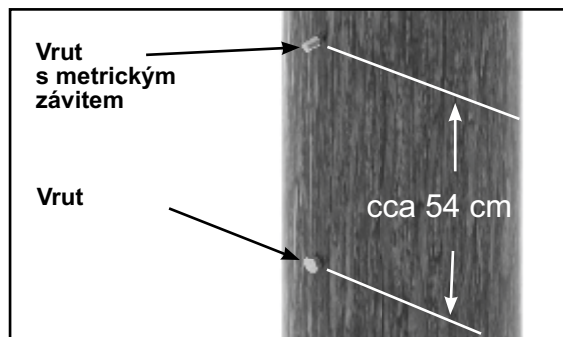
Tato kapitola popisuje použití originálního US držáku spojky na zeď a sloup. V ČR se využívá takřka výhradně držák spojky s plastovým křížem (viz obrázek níže). Návod k montáži tohoto provedení držáku spojky s plastovým křížem pro rezervy je součástí katalogového listu tohoto držáku, který naleznete na webu ofacom.cz.



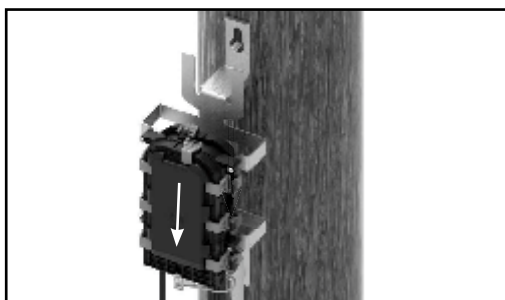
Krok #48 Zarovnejte otvory v sloupcích základny spojky s otvory v nosníku a sešroubujte základnu s nosníkem pomocí šroubů a matic.



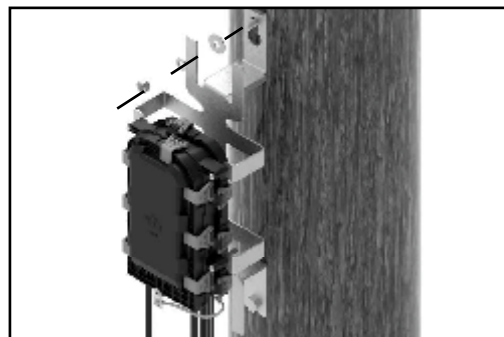
Krok #49 Přiložte nosník na stěnu nebo sloup a naměřte místa šroubů. Pro ukotvení je nutné zvolit správnou technologii, která bude spojkou s nosníkem dostatečně fixovat. Do dřevěných sloupů výrobce doporučuje vrut s se čtvercovou nebo šestihrannou hlavou a kombinovaný vrut se šroubem s metrickým závitem.



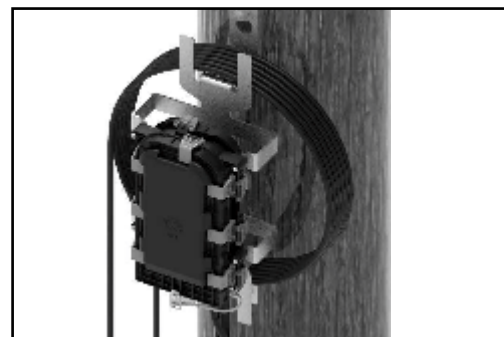
Krok #50 Nasadíte otvor ve spodní části nosníku na hlavu vrutu (ne zcetaženého), poté nasadíte horní otvor na sákladně na vyčnívající kombinovaný vrut se šroubem. Celou sestavu poté posuňte směrem dolů aby oba šrouby zapadly do zúžené části otvoru.



Krok #51 Zajistěte sestavu pomocí matice s podložkou a pérovou podložkou. Poté utáhněte i spodní vrut.



Krok #52 Držák plní zároveň funkci jednoduchého prvku pro navinutí rezervy plochých a kulatých závěsných kabelů. Tento držák používejte jen pokud jeho použití vyhovuje pro Váš optický kabel. Průměr smotlu je 37 cm, smotek je fixován pouze dvoubodově (zmenšení poloměru ohybu při prověšení smotku).



BEZPEČNOSTNÍ UPOZORNĚNÍ

Tento montážní postup nenahrazuje žádné výstavbové nebo bezpečnostní standardy a slouží jako pracovníkům montážních složek jako ukázka bezpečné aplikace spojky.

NEDODRŽENÍ BEZPEČNOSTNÍCH STANDARDŮ A MONTÁŽNÍHO NÁVODU MŮŽE MÍT ZA NÁSLEDEK ÚRAZ NEBO SMRT.

Za žádných okolností nezasahujte do konstrukce výrobku.

Montáž výrobku smí provádět pouze řádně proškolení pracovníci. Montáž nesmí provádět pracovníci, kteří nebyli řádně obeznámeni s funkcí spojky a nebyli prokazatelně proškoleni.

Při práci v blízkosti elektrických zařízení je nutné dodržovat veškerá bezpečnostní ustanovení a ustanovení norem, aby nedošlo k ohrožení osob nebo materiálním ztrátám.

Pro úspěšnou, efektivní a bezpečnou aplikaci je nutné zvolit z rozměrové řady spojek COYOTE® vhodnou spojku pro konkrétní aplikaci.

Produkty společnosti PLP představují precizní výrobky pro optické sítě, které vyžadují šetrnou a bezpečnou manipulaci při přepravě a skladování a dodržení předepsaných podmínek skladování. Při přepravě a skladování musí být spojka uložena v originálním kartónovém obalu.



PREFORMED LINE PRODUCTS

P.O. Box 91129, Cleveland, Ohio 44101 • 440.461.5200 • www.preformed.com • e-mail: inquiries@preformed.com

Výhradní distributor pro Českou a Slovenskou republiku OFA s.r.o., Sezemická 2872/10, 193 00 Praha 9 - Horní Počernice
Czech Republic, www.ofacom.cz, info@ofacom.cz

© 2019 Preformed Line Products Company. All rights reserved.

Czech translation © 2021–2024 OFA s.r.o. All rights reserved.

SP3536-1

OFA
Inovace optických sítí